

Análise da variabilidade genética por RAPD de linhagens isoladas de solo e lodo impactados com efluente industrial

Analysis of genetic variability by RAPD of strains isolated from soil and sludge impacted with industrial effluent

Ramon Gomes da Silva¹, Fernanda Romanholi Pinhati^{2*}, Joab Trajano Silva¹

¹Departamento de Bioquímica, Universidade Federal do Rio de Janeiro, Centro de Tecnologia, Rio de Janeiro – RJ, Brasil.

²Departamento de Química e Ambiental, Universidade do Estado do Rio de Janeiro, Faculdade de Tecnologia, Resende – RJ, Brasil.

Contato: fernandaromanholi@yahoo.com.br

Resumo. A RAPD (Random Amplified Polymorphic DNA) é uma das ferramentas utilizadas para análise dos micro-organismos em ambientes e se destaca por sua alta praticidade e baixo custo. Entretanto, a otimização das condições de reação torna-se fundamental na busca do perfil polimórfico. Nesse trabalho, bactérias provenientes de lodo ativado e solo impactados com efluente industrial foram analisadas por RAPD buscando relações de similaridade genética. Os níveis de similaridade entre os isolados de lodo e de solo variaram entre 91,9% a 56%. Através da otimização das condições de reação da RAPD, um iniciador genético foi selecionado e permitiu gerar um perfil polimórfico de bandas características para o conjunto de micro-organismos isolados, que poderá ser utilizado como controle de presença/ausência destes isolados.

Palavras-chave. Comunidade bacteriana de lodo e solo; hidrocarbonetos policíclicos aromáticos; RAPD

Abstract. The RAPD (Random Amplified Polymorphic DNA) is an ease and inexpensive tool to analyze microorganism in the environment. However, the protocol optimization is a crucial step to provide a suitable polymorphic profile. In the present work, bacteria obtained from activated sludge system and soil impacted with industrial effluent were studied by RAPD technique to provide genetic similarities relationships. A similarity level of 91.9% to 56%, between isolated sludge and soil were observed. A genetic starter was selected after protocol optimization and a characteristic polymorphic bands profile generated to isolated microorganisms. The presence or absence of the isolated microorganisms in samples can be controlled by using the obtained polymorphic profile.

Keywords. Sludge and soil bacterial community; polycyclic aromatic hydrocarbons; RAPD

Introdução

Os hidrocarbonetos policíclicos aromáticos (HPAs) são compostos químicos constituídos unicamente de átomos de carbono e hidrogênio, arrançados na forma de dois ou mais anéis aromáticos. O metabolismo dos HPAs gera epóxidos com propriedades carcinogênicas e mutagênicas, tendo sido relatados inúmeros casos de câncer em pulmão, intestino, fígado, pâncreas e pele, devido à presença destes compostos (Azevedo et al., 2013).

Dentre as fontes antropogênicas destes compostos pode-se destacar os processos industriais, aquecimento doméstico, emissões automéveis, incineração, extração, transporte, refino e transformação do petróleo e seus derivados (Ravindra et al., 2008). Muitos destes compostos são descartados no ambiente através dos efluentes e sua degradação pode ocorrer abioticamente no ambiente através de processos químicos e físicos. No entanto, estes processos são lentos, incompletos

e podem gerar intermediários mais tóxicos que as moléculas originais (Motelay-Massei et al., 2003). Uma estratégia para possível eliminação/redução na concentração dos HPAs de ambientes contaminados é através da biorremediação em que micro-organismos são capazes de metabolizar estes compostos (Pereira e Freitas, 2012).

Um ambiente propício para o isolamento de micro-organismos com esta capacidade são os lodos ativados (estruturas em forma de flocos contendo fragmentos orgânicos, inorgânica, células mortas e, principalmente, uma grande variedade de bactérias) e solo contaminado por petróleo/efluentes industriais.

A introdução de técnicas de genética molecular, no início da década de 80, permitiu que os estudos de identificação, caracterização e mapeamento genético passassem a ser realizados com maior segurança, rapidez e eficiência. A descoberta de novas gerações de marcadores moleculares,

Recebido: 17mar14

Aceito: 15dez14

Publicado: 02fev15

Revisado por

Marcelo Pompêo e

Anônimo

baseados na sequência do DNA, tem possibilitado maior detecção de polimorfismo, em comparação com marcadores morfológicos ou baseados na análise de proteínas. A RAPD (Random Amplified Polymorphic DNA) é uma técnica molecular rápida, barata e informativa, que dispensa o conhecimento prévio da sequência de DNA alvo. A técnica é baseada na amplificação de fragmentos não específicos de DNA, utilizando um único oligonucleotídeo de 10-15 bases de sequência arbitrária como iniciador através da PCR (reação em cadeia da polimerase) (Lacerda et al., 2002). A amplificação ocorre quando este iniciador reconhece o sítio de homologia em ambas as fitas de DNA molde e cada banda referente ao produto de amplificação é o resultado da interação entre o iniciador e o DNA molde. O polimorfismo é reconhecido pela presença de um fragmento amplificado em um dos genótipos em relação à ausência deste mesmo fragmento no outro genótipo, os quais são devido a diversos fatores como deleção, duplicação ou mutação no sítio de anelamento do iniciador (Lupchinski et al., 2006).

Assim, o presente trabalho visou padronizar a técnica de RAPD, estabelecendo uma metodologia de análise de variabilidade genética para bactérias isoladas de solo e lodo impactados com efluente industrial.

Materiais e métodos

Coleta de amostras de solo e lodo ativado. Nove pontos de coleta de solo foram selecionados em uma área industrial situada em Rosário, Argentina, contaminada com efluente industrial e uma amostra de lodo ativado foi obtida na refinaria de petróleo Gabriel Passos, Betim-MG, Brasil. As amostras foram acondicionadas em sacos plásticos estéreis e transferidas para o laboratório, mantidos a -20°C .

Extração do DNA. As amostras de solo de cada ponto de coleta foram homogenizadas e peneiradas em malha de 2 mm. Porções de um grama de solo de cada ponto de coleta foram misturadas a 100 mL de solução salina estéril (0,85%) por meio de shaker (120 rpm - 30 min). A partir de uma alíquota (100 μL) do sobrenadante foram realizadas diluições seriadas (10^{-3} a 10^{-7}). De cada diluição, alíquotas de 100 μL foram inoculadas em triplicatas em placas de petri com meio de cultura LB (triptona 1%, NaCl 1%, extrato de levedura 0,5% e 2% agar). As placas foram incubadas a 37°C por 5 dias. Quinze colônias com aspectos morfológicos distintos, tais como: tamanho, cor, textura, forma e borda da colônia, foram isoladas das amostras de solo, e nomeadas: 1A, 1B, 1C, 2C, 3C, 4A, 4B, 4N, 5T, 5N, 6N, 6V, 7T, 9B e 9C. Três colônias foram isoladas do lodo ativado, conforme descrito em Pinhati et al. (2014), e nomeadas: A, F, N. Todos os micro-organismos isolados foram cultivados em 10 mL de meio LB a 37°C , 250 rpm por 18h. A extração de DNA procedeu-se conforme protocolo proposto por Leão (2004).

Otimização da técnica de RAPD. Para verificar a condição ótima de reação, foram realizados ensaios com diferentes concentrações de MgCl_2 (1,5; 2,0 e 3,0 mM), Taq DNA polimerase (1, 2 e 3U/reação) e DNA (10, 20 e 30 ng). Para a RAPD foram selecionados dez iniciadores e suas características estão listadas na Tabela 1.

O protocolo de reação de RAPD foi constituído por 5 μL do tampão 10X (Fermentas), 2 μL de cada dNTP (5 mM;

Tabela 1. Iniciadores aleatórios selecionados para amplificação de DNA de isolados de solo e lodo através da reação em cadeia da polimerase (RAPD)

Iniciadores	Sequência 5'- 3'	Conteúdo GC (%)
OPA-02	TGCCGAGCTG	70
OPA-05	AGGGGTCTTG	60
OPA-10	GTGATCGCAG	60
OPA-13	CAGCACCCAC	70
OPA-20	TTCCGAACCC	60
OPD-02	GTTGCGATCC	60
OPD-05	GGACCCAACC	70
OPD-10	GGTCTACACC	70
OPD-13	GGGGTGACGA	70
OPD-20	CATCCGTGCT	60

Pharmacia Biotech) e 2 μL (25 μmol) de cada iniciador separadamente, e água MilliQ[®] até o volume final de 25 μL . As amplificações foram realizadas em termociclador (Perkin Elmer Gene Amp[®] PCR System 2400-Perkin Elmer, USA). Os ciclos constaram de uma desnaturação inicial de $94^{\circ}\text{C}/5$ min, seguida por 45 ciclos de desnaturação ($94^{\circ}\text{C}/1$ min), anelamento ($35^{\circ}\text{C}/1$ min) e extensão ($72^{\circ}\text{C}/2$ min), com uma extensão final de $72^{\circ}\text{C}/10$ min. O resultado da reação foi avaliado por meio de eletroforese em gel de agarose 1,2%, corado com Gel Red (10X diluído DMSO) em tampão TBE (45 mM Tris borato, 1 mM EDTA pH 8,0). Os géis foram visualizados sob luz ultravioleta e documentados utilizando-se sistema de fotodocumentação MiniBisPro (BioAmerica Inc.). Os produtos de amplificação foram comparados com padrões de peso molecular fago lambda digerido com Hind III (Promega).

Análise da variabilidade genética. As análises de similaridade e de agrupamento entre os micro-organismos foram realizadas utilizando o programa Gel Compar v. 5.0 (Applied Maths, Belgium) empregando-se o coeficiente de Jaccard e o método da média aritmética não ponderada (UPGMA), estabelecendo as relações genéticas entre os diferentes isolados.

Resultados e discussão

Com base na otimização da reação de RAPD, foram avaliadas diferentes concentrações de DNA, sendo que a concentração de 30 ng foi a que apresentou a melhor definição e intensidade das bandas de DNA no gel de agarose. Foi estabelecido como condição ótima para a reação de RAPD, a concentração de 3,0 mM/reação de MgCl_2 e 2U/reação de Taq polimerase, conforme mostra a Figura 1.

A utilização de pequena quantidade de Mg^{+2} ou mesmo sua ausência durante as reações de amplificação pode resultar na inatividade da DNA polimerase. Enquanto que o excesso de Mg^{+2} pode provocar a redução da fidelidade enzimática e aumentar a formação de produtos não específicos (Kinsuat e Kumar, 2007). Analisando a Figura 1, linhas 1-3, 10-12 e 19-21, observa-se quatro bandas na presença da menor concentração de Mg^{+2} (1,5 mM). No entanto, quando a reação ocorreu nas demais concentrações (2,0 ou 3,0 mM de Mg^{+2}), constata-se cinco bandas, conforme pode ser observado nas linhas 4-6, 7-9, 13-15, 16-18, 22-24 e 25-27, alcançando-se assim com estes valores um maior número de

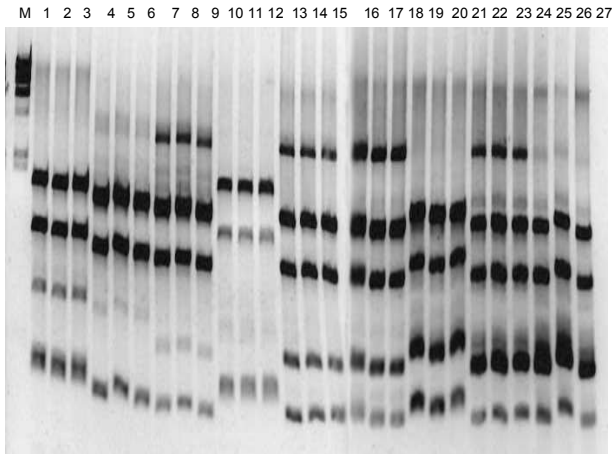


Figura 1. Amplificação de DNA de isolado de solo (4A) com o primer OPA-02, para verificar a condição ótima de reação, em função da concentração de íons Mg^{+2} e Taq. M: Marcador de peso molecular fago lambda digerido com Hind III (Promega); Linhas 1-3: 1,5mM Mg^{+2} e 1U Taq; Linhas 4-6: 2,0mM Mg^{+2} e 1U Taq; Linhas 7-9: 3,0mM Mg^{+2} e 1U Taq; Linhas 10-12: 1,5mM Mg^{+2} e 2U Taq; Linhas 13-15: 2,0mM Mg^{+2} e 2U Taq; Linhas 16-18: 3,0mM Mg^{+2} e 2U Taq; Linhas 19-21: 1,5mM Mg^{+2} e 3U Taq; Linhas 22-24: 2,0mM Mg^{+2} e 3U Taq; Linhas 25-27: 3,0mM Mg^{+2} e 3U Taq

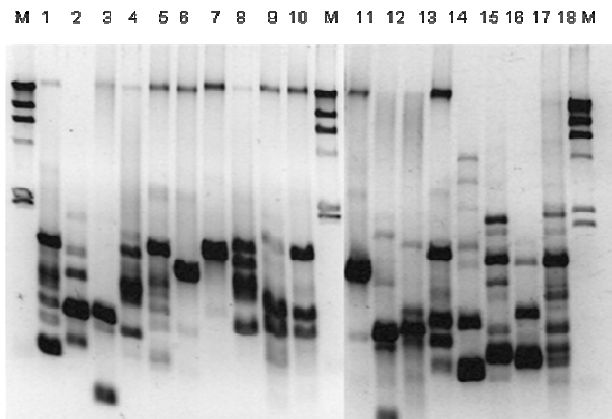


Figura 2. Perfil de RAPD dos isolados de solo com o iniciador OPA-02. M) Marcador de peso molecular fago lambda digerido com Hind III (Promega); 1) A; 2) F; 3) N; 4) 1A; 5) 1B; 6) 4A; 7) 4B; 8) 9B; 9) 9C; 10) 6V; 11) 1C; 12) 2C; 13) 3C; 14) 4B; 15) 5T; 16) 6V; 17) 5B; 18) 7B

bandas. Porém, estes perfis de bandas amplificados com 2,0 ou 3,0mM de Mg^{+2} permaneceram-se inalterados entre si. Quanto à otimização do efeito da concentração de Taq polimerase na reação, o melhor resultado foi obtido com a utilização de 2U/reação, que pode ser observado nas linhas 13-15 e 16-18, onde as cinco bandas detectadas são bem nítidas e o perfil eletroforético revela uma menor intensidade de bandas inespecíficas.

As condições ótimas de reação alcançadas neste protocolo de otimização da técnica de RAPD são corroboradas por resultados obtidos por Martins (2005), que avaliaram a variabilidade genética de 83 isolados de *Fusarium* spp. obtidos de diferentes hospedeiros (soja, cacau, tomate, entre outros), bem como isolados do solo em Piracicaba, SP. Dentre as concentrações de Mg^{+2} testadas por Martins (3,0; 4,0 e 5,0 mM), este observou que os perfis genéticos também não se alteraram em função das diferentes concentrações testadas e

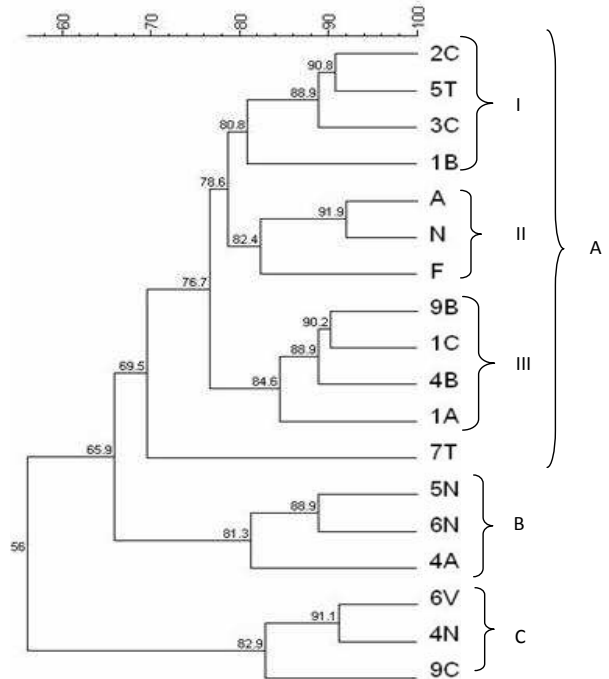


Figura 3. Dendrograma obtido através da matriz de similaridade genética entre os isolados provenientes de solo e lodo impactados com efluente industrial a partir de dados obtidos pela técnica de RAPD utilizando o método UPGMA. O dendrograma apresenta três clusters (A, B e C), sendo o cluster A subdividido em três subclusters (I, II e III)

sendo a menor concentração (3,0 mM) considerada para a reação. O mesmo autor também obteve os melhores resultados utilizando 2U/reação de Taq polimerase. Quanto à concentração de DNA, o autor avaliou um espectro de 5 a 100 ng de DNA, sendo o melhor resultado obtido dentro da faixa de 20 a 30 ng. A concentração de 30 ng/reação foi adotada como ideal, segundo Martins.

No presente trabalho, foram testados 10 iniciadores, dos quais apenas um (OPA-02) forneceu produtos nítidos para a amplificação. O iniciador foi utilizado em todas as bactérias isoladas, gerando 11 marcas polimórficas e 6 monomórficas, resultando em uma média de 4,4 bandas polimórficas por iniciador. O número de marcas polimórficas por iniciador variou de dois a nove, totalizando 65% de polimorfismo (Figura 2).

A análise combinada dos 17 marcadores permitiu a construção de uma matriz de similaridade segundo o coeficiente de Jaccard. O método de UPGMA gerou um dendrograma, onde foram observados diferentes níveis de similaridade (91,9% a 56%). De acordo com o dendrograma foi possível verificar a formação de três clusters (A, B e C), cujas semelhanças globais foram de 56% (Figura 3).

O cluster A, composto pelos isolados 2C, 5T, 3C, 1B, A, F, N, 9B, 1C, 4B, 1A e 7T, apresenta 69,5% de similaridade entre estes, sendo possível subdividi-lo em três subclusters (I, II e III). Os subclusters possuem índices de similaridades de 80,8% (2C, 5T, 3C e 1B), 82,4% (A, F e N) e 84,6% (9B e 1C), respectivamente. O isolado 7T associa-se aos demais isolados desse cluster com 69,5% de similaridade. O cluster B apresenta 81,3% de similaridade entre os isolados 5N, 6N e 4A, enquanto o cluster C apresenta o maior índice de similaridade entre grupos, com 82,9%, entre os isolados 6V, 4N e 9C.

Os isolados de lodo ativado revelaram uma alta afinidade genética (82,4%) e foram agrupados em um único sub-cluster (II). Os isolados A e N apresentaram o maior índice de similaridade obtido entre todos os micro-organismos estudados (91,9%). Este alto índice de similaridade pode ser atribuído ao fato destas bactérias terem sido isoladas no mesmo ambiente e estarem submetidas a condições ambientais similares, no entanto, indicam claramente também que estes micro-organismos isolados são geneticamente distintos e podem representar diferentes estirpes da mesma espécie ou mesmo pertencerem a diferentes espécies, apesar de terem alto grau de similaridade. Segundo Fungaro e Vieira (1996), se várias espécies pertencentes a um mesmo gênero forem analisadas e uma das bandas do gênero estiver presente em todas elas, pode-se concluir que esta banda é um marcador específico do gênero.

O maior e o menor índice de similaridade obtido entre os micro-organismos do lodo (A, F e N) em relação aos micro-organismos do solo foi de 78,6% (2C, 5T, 3C e 1B - cluster A) e 56% (cluster B e C), respectivamente. Considerando que tais isolados foram obtidos de ambientes distintos (solo e lodo ativado), onde estão expostos a diferentes tipos e concentrações de poluentes, a alta variabilidade genética observada entre os isolados é condizente com a diversidade de espécies, que se espera encontrar nestes ambientes. De acordo com Riser-Roberts (1992), em ecossistemas não poluídos, estes micro-organismos com capacidade de degradação dos HPAs constituem menos de 1% da comunidade microbiana e em ecossistemas contaminados podem chegar a constituir quase 100% da comunidade.

Embora muitas bactérias sejam capazes de metabolizar diferentes poluentes orgânicos, uma única bactéria pode não possuir a capacidade enzimática para degradar todos, ou mesmo a maioria dos compostos orgânicos em um ambiente poluído. Comunidades microbianas mistas apresentam maior potencial de degradação, porque a informação genética de mais de um organismo pode ser necessária para degradar o complexo de misturas de compostos orgânicos presentes em áreas contaminadas (Jacques et al., 2005).

Em virtude da diversidade de espécies que se espera encontrar nestes ambientes e a potencial capacidade destes isolados em degradar os compostos poluentes, os marcadores observados para estes isolados podem ser utilizados como ferramenta para monitorar a presença destes nos ambientes em estudo. Considerando-se as condições ótimas de reação, o "perfil RAPD" dos isolados obtido pode ser definido como modelo para a confirmação da presença destes isolados no ambiente. A ausência de algum marcador no perfil de RAPD poderá ser indicador de alterações nas condições padrão do efluente, que possivelmente pode resultar na redução da taxa de crescimento e/ou eliminação de alguma espécie. A técnica de RAPD pode se tornar uma ferramenta muito importante no conhecimento da diversidade e da estrutura genética de populações de fragmentos de DNA, auxiliando no monitoramento e permitindo que tais micro-organismos potencialmente degradadores de compostos recalcitrantes possam ser utilizados como sementes em áreas impactadas (Ferreira e Grattapaglia, 1996).

O uso de um iniciador aleatório foi fundamental para

superar a limitação do conhecimento prévio da sequência de DNA para a análise de PCR, no entanto, para que o perfil de bandas obtido possa ser utilizado para fins de comparação, é fundamental que se realize ajustes nas condições ótimas de reação. A otimização da reação de RAPD visa diminuir os custos e principalmente, melhorar a qualidade das informações geradas, possibilitando assim o desenvolvimento de um perfil genético-molecular que melhor represente os exemplares analisados.

Os avanços dos estudos moleculares trouxeram um aumento significativo nos conhecimentos de genética e evolução com o desenvolvimento de marcadores genéticos para uma variedade de propósitos. A RAPD é uma técnica que pode servir de ferramenta para aplicações que incluem: a obtenção de identificadores genômicos de indivíduos, variedades e populações; a análise da estrutura e diversidade genética em populações naturais; o estabelecimento de relacionamentos filogenéticos entre diferentes espécies; a construção de mapas genéticos de alta cobertura genômica, estabelecimento de relações filogenéticas e diferenciação de espécies próximas, analisar a genética de espécies ameaçadas, podendo ser utilizada como ferramenta no delineamento de estratégias de conservação *in situ* ou *ex situ* de plantas, por exemplo (Lacerda et al., 2002).

A técnica se destaca ainda por sua simplicidade, o baixo custo, demanda de quantidades mínimas de DNA para a realização das análises, possibilidade de estudo de espécies sobre as quais não se tem nenhum tipo de informação genética e a capacidade de conhecer a diversidade e a estrutura genética de populações. As principais desvantagens estão relacionadas principalmente a necessidade de otimização das condições ótimas de reação e também relacionado a possíveis variáveis entre laboratórios, como por exemplo, a temperatura do laboratório.

Conclusões

A técnica de RAPD demonstrou ser uma ferramenta satisfatória para análise de variabilidade e similaridade entre os isolados de solo e lodo contaminados com efluentes industriais, revelando um perfil genético bem diversificado. Um perfil polimórfico, obtido a partir de um único iniciador, revelou a similaridade entre os isolados, destacando que entre os ambientes, há espécies com grande diversidade genética, enquanto observou-se alto grau de similaridade entre espécies do mesmo ambiente. As condições ótimas obtidas com a padronização da reação de RAPD foram de 3,0 mM de $MgCl_2$, 30 ng de DNA/reação, e 2U/reação de Taq polimerase. Esta condição de otimização de reação foi fundamental para a redução de gastos e a obtenção do perfil polimórfico que melhor representasse os micro-organismos em análise. A técnica permitiu gerar um perfil de marcadores genéticos que podem ser utilizados para monitorar a presença destes micro-organismos nos ambientes contaminados.

Referências

- Azevedo JAH, Araújo RS, Silva, GMM. 2013. Hidrocarbonetos policíclicos aromáticos atmosféricos de fontes automotivas: uma breve revisão. *Holos* 29:102-114.
- Ferreira ME, Grattapaglia D. 1996. Introdução ao uso de marcadores moleculares em análise genética. 2. ed.

Brasília: Embrapa Cenargen.

- Fungaro MHP, Vieira MLC, Pizzirani-Kleiner AA, Azevedo JL. 1996. Diversity among soil and insect isolates of *Metarhizium anisopliae* var. *anisopliae* detected by RAPD. *Letters in Applied Microbiology* 22:389-392.
- Jacques RJS, Santos EC, Bento FM, Peralba MCR, Selbach PA, Sá ELS, Camargo FAO. 2005. Anthracene biodegradation by *Pseudomonas* sp isolated from a petrochemical sludge landfarming site. *International Biodeterioration and Biodegradation* 56:143-150.
- Kinsuat MJ e Kumar SV. 2007. Polymorphic microsatellite and cryptic simple repeat sequence markers in pineapples (*Ananas comosus* var. *comosus*). *Molecular Ecology Notes*, 7:1032-1035.
- Lacerda DR, Acedo MDP, Filho JPL, Lovatto MB. 2002. A técnica de RAPD: uma ferramenta molecular em estudos de conservação de plantas. *Lundiana* 3:87-92.
- Leão S, Martins A, Mejia GI, Palomino JC, Robledo J, Telles MAS, Portales F. 2004. Practical handbook for the phenotypic and genotypic identification of mycobacteria p. 164.
- Lupchinski JRE, Vargas L, Ribeiro RP, Moreira HLM, Valentim M, Povh JA. 2006. A importância da utilização da técnica RAPD para a identificação de dactilogirídeos em tilápias do nilo (*Oreochromis niloticus*). *Arq. Ciênc. Vet. Zool. UNIPAR* 1:49-57.
- Martins MK. 2005. Variabilidade genética de isolados de *Fusarium* spp. e estudo da interação com a planta hospedeira. Tese de doutorado, Universidade de São Paulo, Piracicaba, Brasil.
- Motelay-Massei A, Ollivon D, Garban B, Chevreuil M. 2003. Monitoring and characterization of polyaromatic compounds in the environment. *Atmospheric Environment* 22:3135-3146.
- Pereira ARB, Freitas DAF. 2012. Uso de microorganismos para a biorremediação de ambientes impactados. *Revista Eletrônica em Gestão, Educação e Tecnologia Ambiental* 6:975-1006.
- Pinhati FR, Del Aguila EM, Tôrres, APR, Sousa, MP, Santiago, VMJ, Silva JT, Paschoalin VME. 2014. Avaliação da eficiência de degradação de hidrocarbonetos aromáticos por bactérias provenientes de estação de tratamento de efluente de refinaria de petróleo. *Química Nova* 37:1269-1274.
- Ravindra K, Sokh R, Grieken R. 2008. Atmospheric polycyclic aromatic hydrocarbons: Source attribution, emission factors and regulation. *Atmospheric Environment* 42:2895-2921.
- Riser-Roberts E. 1992. *Bioremediation of petroleum contaminated sites*. Boca Ratón, FL. CRC Press.